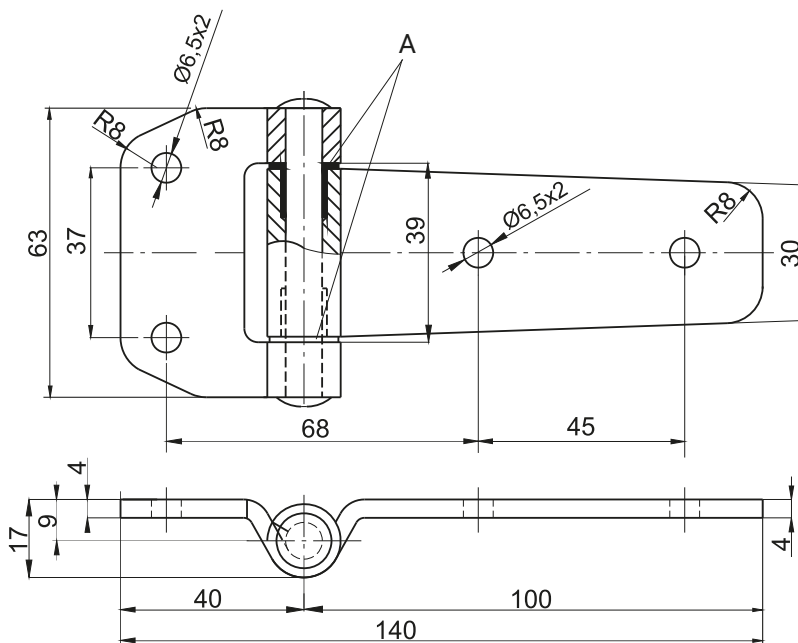


НОМЕР В КАТАЛОГЕ	СОСТАВНЫЕ ЭЛЕМЕНТЫ	МАТЕРИАЛ	ПОКРЫТИЕ [C]
			RAL 9005
3.ST56.002	Держатель, Стопа	Сталь оцинк	04
	Стержень	Нержавеющая сталь	
3.ST56.002SN	Держатель, Стопа, Стержень	Нержавеющая сталь	-

A - пластиковые шайбы



НОМЕР В КАТАЛОГЕ	СОСТАВНЫЕ ЭЛЕМЕНТЫ	МАТЕРИАЛ	ПОКРЫТИЕ [C]
			RAL 9005
3.ST56.100	Держатель, Стопа	Сталь оцинк	04
	Стержень	Нержавеющая сталь	
3.ST56.100SN	Держатель, Стопа, Стержень	Нержавеющая сталь	-

A - пластиковые шайбы