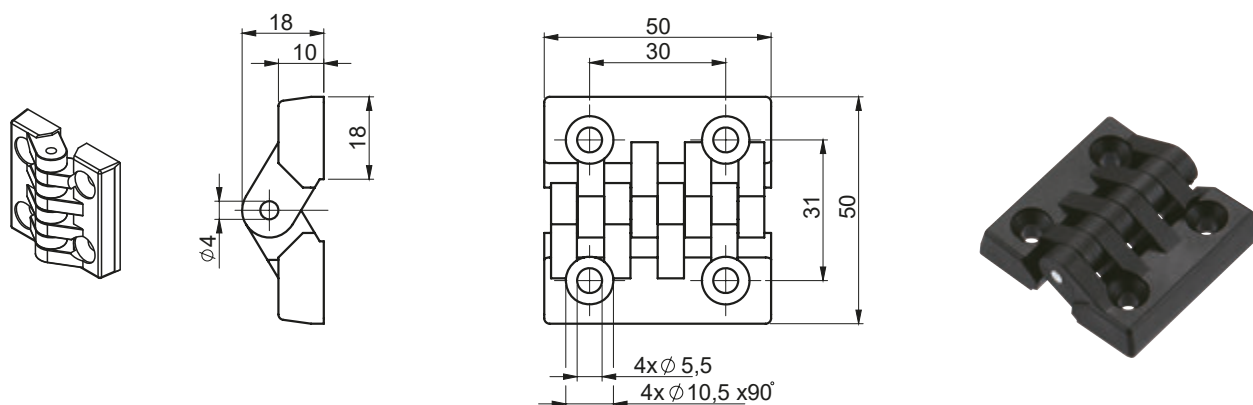
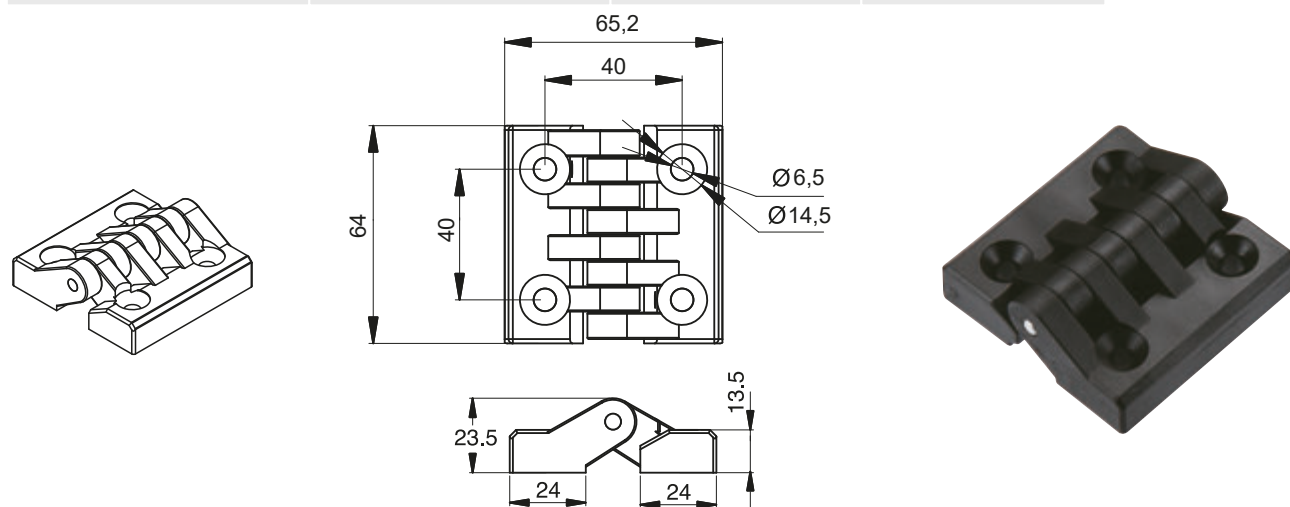


НОМЕР В КАТАЛОГЕ	ВЕРСИЯ	СОСТАВНЫЕ ЭЛЕМЕНТЫ	МАТЕРИАЛ	ПОКРЫТИЕ [С]
				RAL 9005
3.544.001	Правая	Держатель, Стопа	Полиамид	07
3.544.002	Левая			-



НОМЕР В КАТАЛОГЕ	СОСТАВНЫЕ ЭЛЕМЕНТЫ	МАТЕРИАЛ	ПОКРЫТИЕ [С]
			RAL 9005
3.545.001	Держатель, Стопа	Полиамид	07
	Стержень	Сталь оцинк	-



НОМЕР В КАТАЛОГЕ	СОСТАВНЫЕ ЭЛЕМЕНТЫ	МАТЕРИАЛ	ПОКРЫТИЕ [С]
			RAL 9005
3.545.002	Держатель, Стопа	Полиамид	07
	Стержень	Сталь оцинк	-

Как заказывать: **3.545.001 — С**
 Номер в каталоге _____
 Покрытие _____