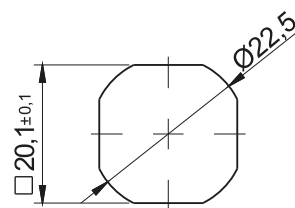
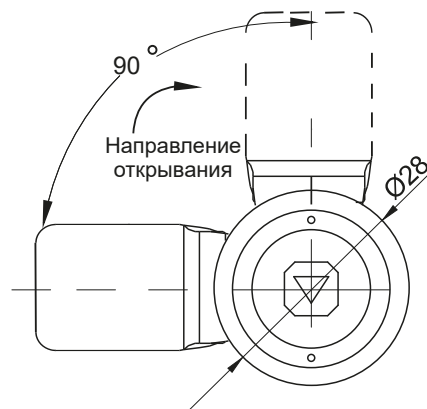
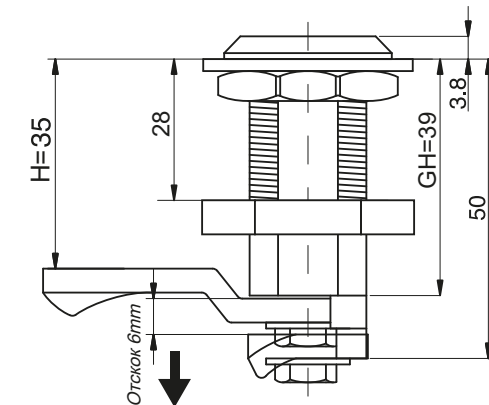


LH/RH

RoHS



Размеры посадочного отверстия

Сердцевины		
KW 8		
ТИП ЗАМКА	СОСТАВНЫЕ ЭЛЕМЕНТЫ	МАТЕРИАЛ
2.530.001	Корпус, сердцевины Язык	Нержавеющая сталь Нержавеющая сталь

* возможность согласования размеров

Как заказывать : 2.530.001 — KW8
 Тип замка _____
 Тип болта _____