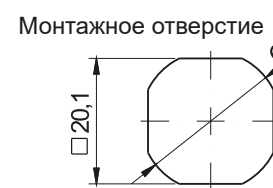
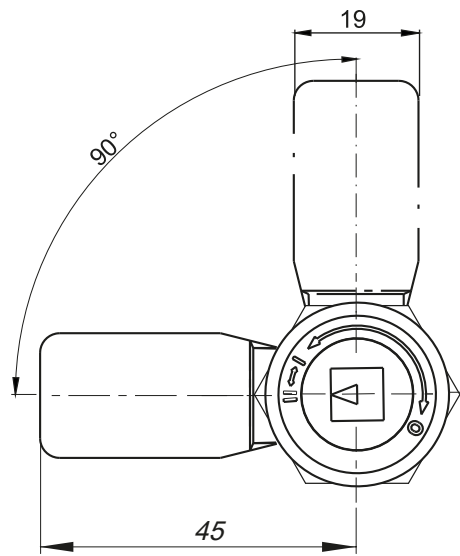
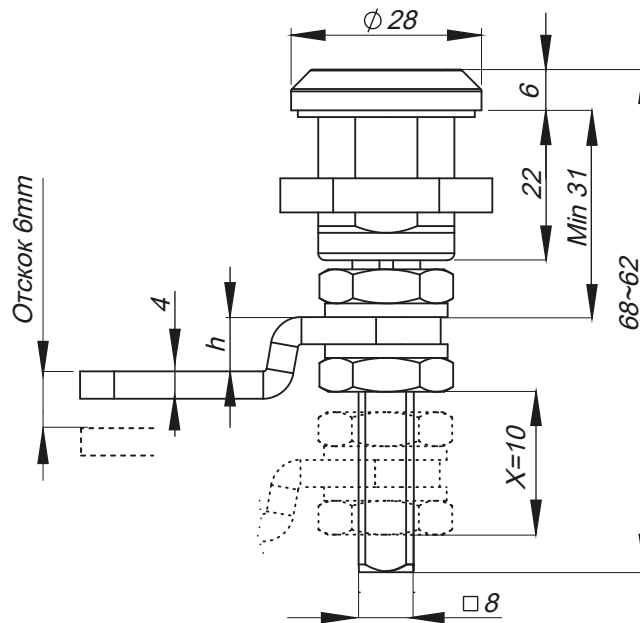




IP 65



Замок имеет IP 65.  
 Замок имеет двухступенчатый давление  
 Стоимость X обозначает спектр регулирования языка

**Сердцевины**



ТИП ЗАМКА	СОСТАВНЫЕ ЭЛЕМЕНТЫ	МАТЕРИАЛ
M22SD22	Корпус, сердцевины	Нержавеющая сталь 304
	Язык	Нержавеющая сталь 304

