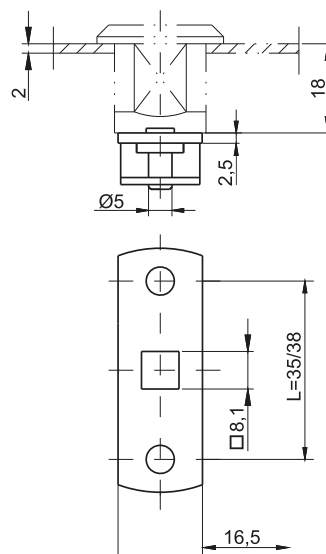
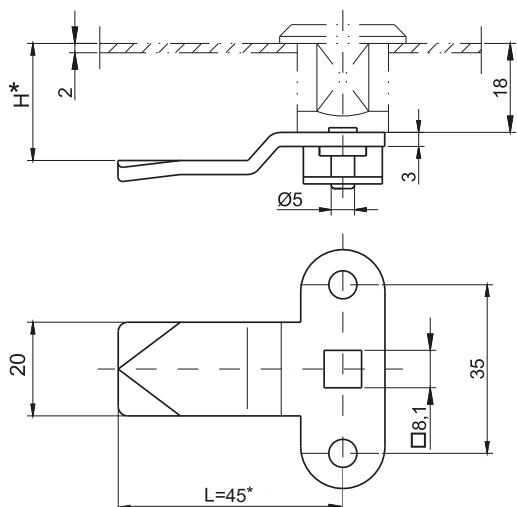
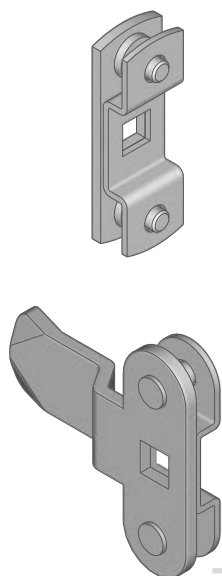


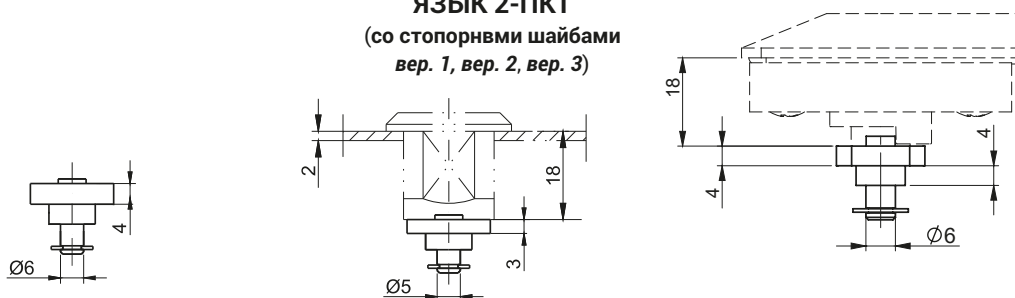


ЯЗЫК 3-ПКТ
(без ограничителя с
элементом для защиты)

ЯЗЫК 2-ПКТ
(с элементом для защиты)



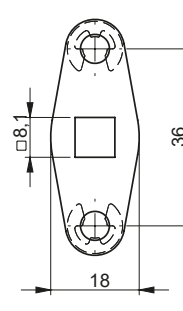
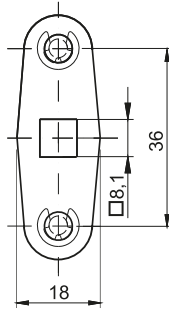
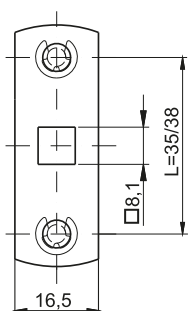
ЯЗЫК 2-ПКТ
(со стопорными шайбами
вер. 1, вер. 2, вер. 3)



вер. 1

вер. 2

вер. 3

**ВНИМАНИЕ:**

При заказе языков 2-пкт с расстоянием оси 35 мм следует добавить к номеру в каталоге /35 те. (JB-20018/35 или J-20018/35).

НОМЕР К КАТАЛОГЕ		НАЗВАНИЕ	РАЗМЕР H [мм]	МАТЕРИАЛ
СТАЛЬ-ЦИНК	НЕРЖАВ. СТАЛЬ			
JB-30018	JB-30018SN	Язык 3-пкт без ограничителя с элементом для защиты	18	Сталь-цинк или нержавеющая сталь
JB-30021	JB-30021SN		21	
JB-30024	JB-30024SN		24	
JB-30029	JB-30029SN		29	
21 ГРУППА ЯЗЫКОВ [g]	JB-20018/35	Язык 2-пкт с элементом для защиты	18L=35	Сталь-цинк или нержавеющая сталь
	JB-20018/38		18L=38	
	J-20018/35	Язык 2-пкт со стопорными шайбами вер. 1	18L=35	Сталь-цинк или нержавеющая сталь
	J-20018/38		18L=38	

* *ВОЗМОЖНОСТЬ* согласования размеров