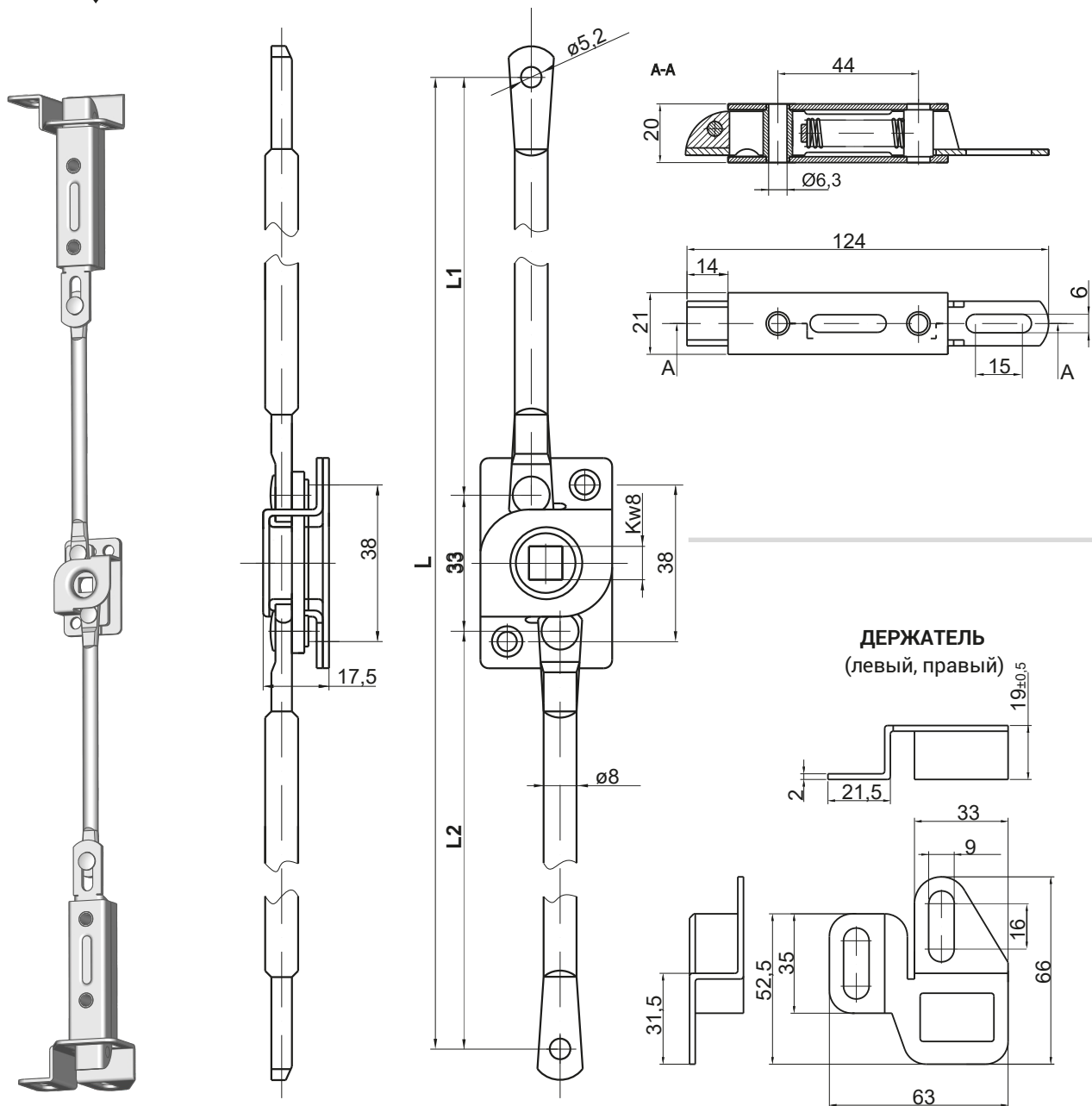




## ТЯЖ ЗАТВОРА

## ЗАТВОР



$$L = 33 + L_1 + L_2$$

ОБОЗНАЧЕНИЕ В КАТ.	НАЗВАНИЕ	МАТЕРИАЛ
1A.001.001	Тяж затвора	Сталь-оцинк
1A.001.001SN	Тяж затвора	Нерж. сталь
1A.002.001	Затвор	Сталь-оцинк
1A.002.001SN	Затвор	Нерж. сталь
1A.003.001	Держатель правый	Нерж. сталь
1A.003.002	Держатель левый	Нерж. сталь