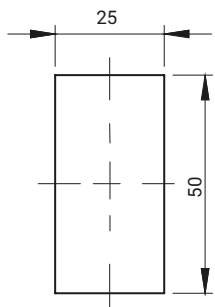
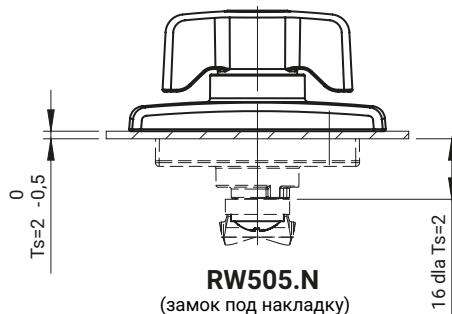
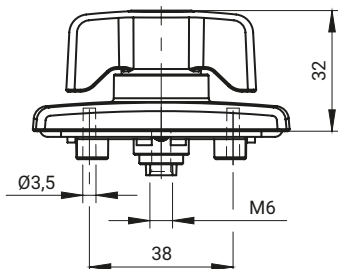
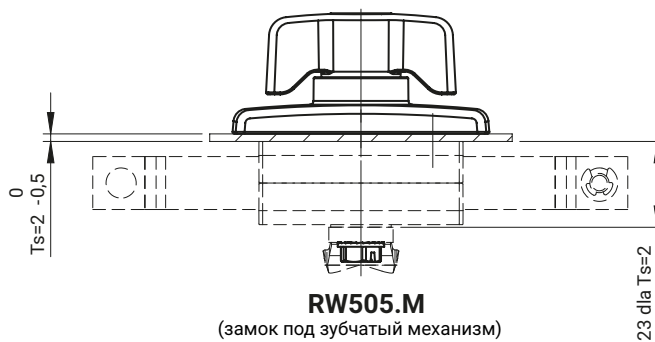
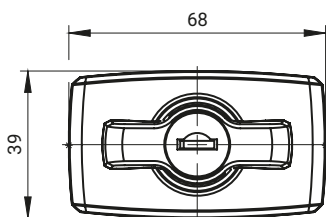




IP65



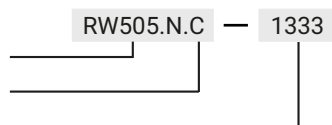
Монтажное отверстие



ТИП ЗАМКА	СОСТАВНЫЕ ЭЛЕМЕНТЫ	МАТЕРИАЛ	ПОКРЫТИЕ [С]	ВСТАВКА С ЦИЛИНДРОМ		
			RAL 9005	Код ключа	Без вставки	
RW505	Наружная часть	Полиамид Ра6 GF30	07	1333	RK (разный код)	BW

Как заказывать:

Тип замка
Покрытие [С]
Код ключа



где:

Ts - толщина двери

Комментарии:

Элементы, которые надо заказывать отдельно для версии под накладку и зубчатый механизм, указаны в таблицах (смотри стр. 1B-51).