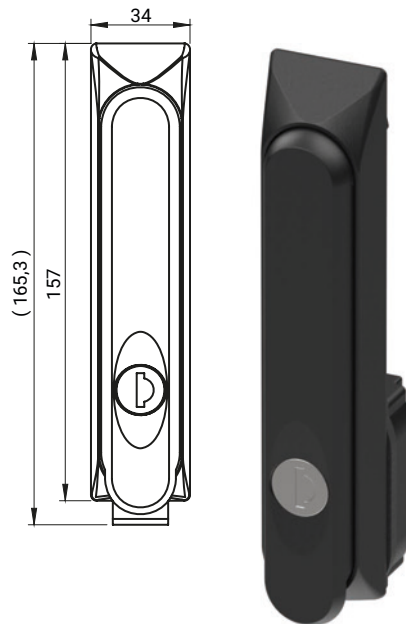
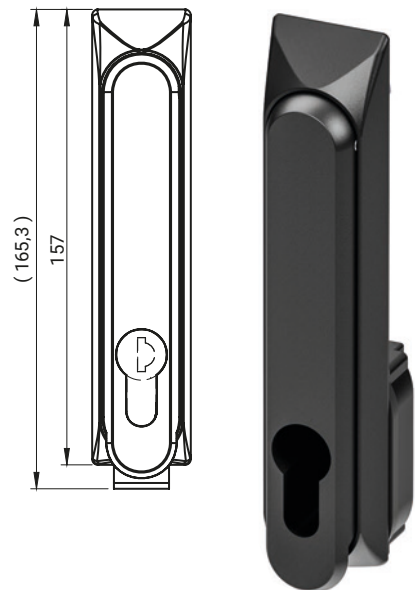


**ВЕРСИЯ [ S ]**



**ВЕРСИЯ [ B ]**



**ВЕРСИЯ [ W ]**



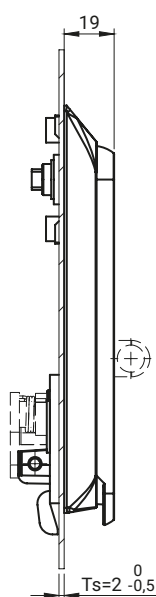
**БЕЗ ЗАТВОРА**



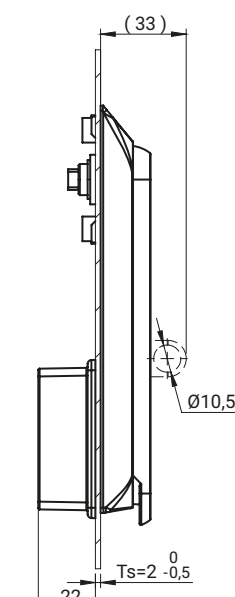
**С ЗАТВОР**



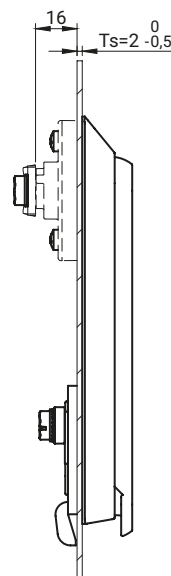
**С ДЕРЖАТЕЛЕМ  
ДЛЯ НАВЕСНОГО ЗАМКА**



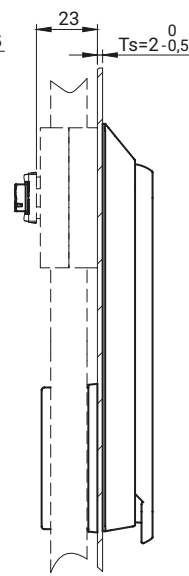
**ТИП А**



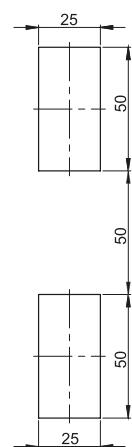
**ТИП В**



**Под  
накладку [ N ]**



**Под зубчатый  
механизм [ M ]**



Монтажное отверстие

где:

Ts - толщина монтажной жести

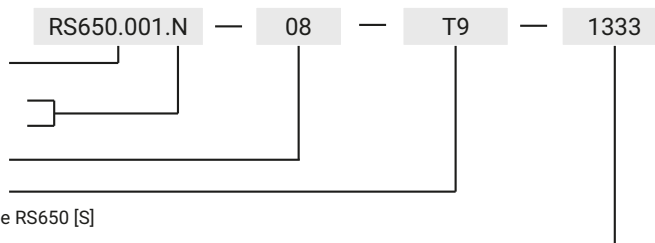
| ТИП                   | БЕЗ ЗАТВОРА                             |                   |            | С ЗАТВОР     |            |            |
|-----------------------|---|-------------------|------------|--------------|------------|------------|
|                       | ВЕРСИЯ [S]                              | ВЕРСИЯ [B]        | ВЕРСИЯ [W] | ВЕРСИЯ [S]   | ВЕРСИЯ [B] | ВЕРСИЯ [W] |
| A                     | RS650.001                               | RS650.002         | RS650.003  | RS650.007    | RS650.008  | RS650.009  |
|                       | <b>С ДЕРЖАТЕЛЕМ ДЛЯ НАВЕСНОГО ЗАМКА</b> |                   |            |              |            |            |
|                       | RS650.004                               | RS650.005         | RS650.006  | RS650.010    | RS650.011  | RS650.012  |
| B                     | RS650.101                               | RS650.102         | RS650.103  | RS650.107    | RS650.108  | RS650.109  |
|                       | <b>С ДЕРЖАТЕЛЕМ ДЛЯ НАВЕСНОГО ЗАМКА</b> |                   |            |              |            |            |
|                       | RS650.104                               | RS650.105         | RS650.106  | RS650.110    | RS650.111  | RS650.112  |
| СОСТАВНЫЕ ЭЛЕМЕНТЫ    |   | МАТЕРИАЛ          |            | ПОКРЫТИЕ [C] |            |            |
| Наружная часть, Ручка |   | Полиамид Pa6 GF30 |            | RAL 9005     | RAL 7035   |            |
|                       |   |                   |            | 07           | 08         |            |

|     | МАТЕРИАЛ        | ПОКРЫТИЕ  |
|-----|-----------------|---|
|     |                 | ZAMAK 5   |
| [S] | ТИП СТЕРЖНЯ [X] |   |
|     | D3              |  |
|     | D5              |  |
|     | T9              |  |
|     | C9              |  |
|     | KW8             |  |
|     | S               |  |

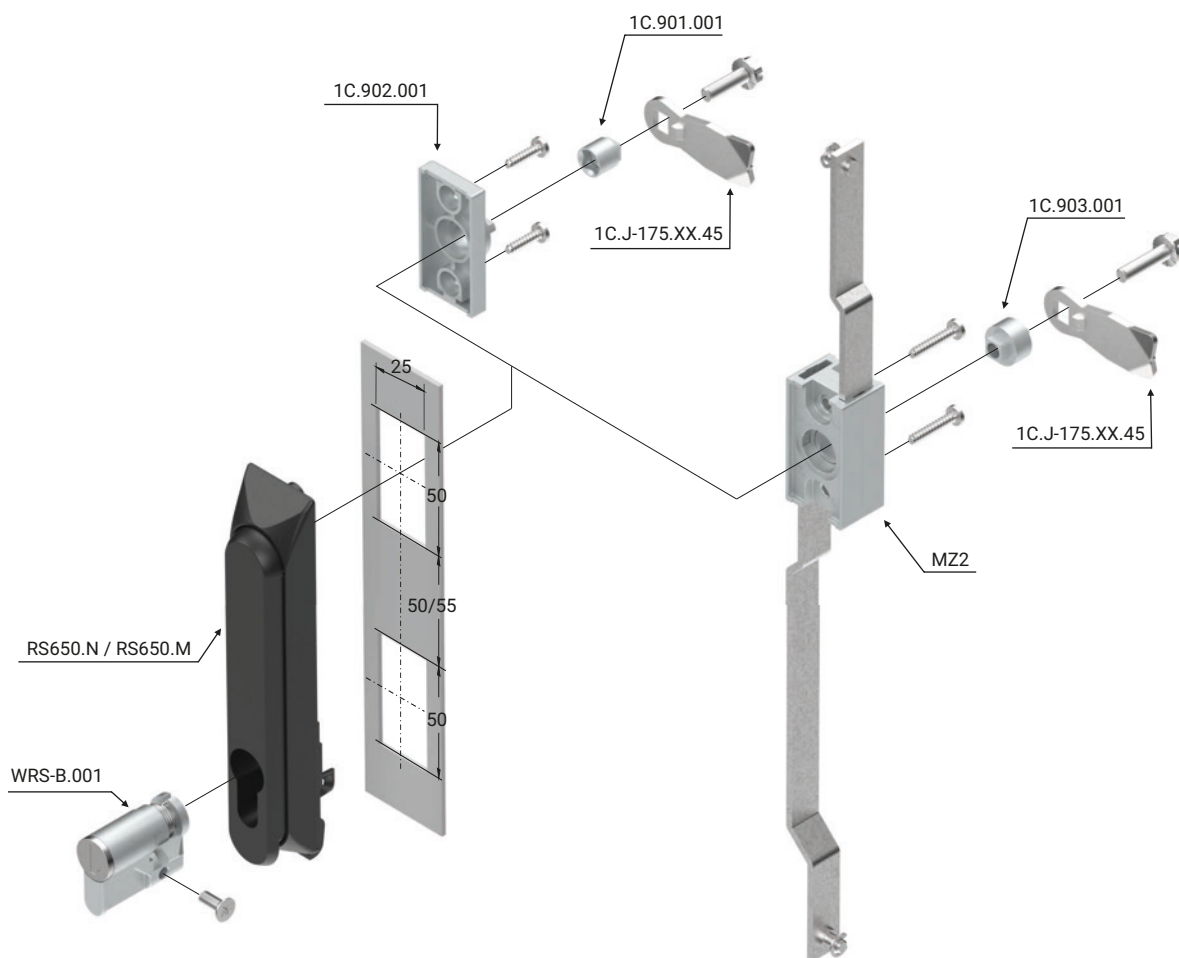
| [B]        | Код ключа |
|------------|-----------|
|            | 1333      |
|            | 405E      |
|            | 455E      |
|            | 1242E     |
|            | 2342E     |
| Разное код |           |

**Как заказывать:**

- Тип замка
- Под накладку [N]
- Под зубчатый механизм [M]
- Покрытие [C]
- Тип стержня [X]
- необходимо указать при выборе RS650 [S]
- Код ключа
- необходимо указать при выборе RS650 [B]



\* Цилиндр, патент и профильный цилиндр заказываются, отдельно, см. стр. 1C-1 до 1C-2  
Аксессуары, заказываемые отдельно под накладку или зубчатый механизм, показаны на стр. 1B-16.



### АКСЕССУАРЫ КОТОРЫЙ ЗАКАЗЫВАЕТСЯ ОТДЕЛЬНО ПОД НАКЛАДКУ [N]

| ТИП ЗАМКА               | НАЗВАНИЕ                         | СТРАНИЦА     |
|-------------------------|----------------------------------|--------------|
| RS650.001.N RS650.101.N | Накладка 1C.902.001 / 1C.902.003 | 1C-26        |
| RS650.002.N RS650.102.N | Втулка 1C.901.001                | 1C-26        |
| RS650.003.N RS650.103.N | Язык 1-пкт, группы: 11, 13       | 1C-9, 1C-10  |
| RS650.004.N RS650.104.N | Язык 2-пкт, группа: 21           | 1C-14        |
| RS650.005.N RS650.105.N | Язык 3-пкт, группы: 31, 33       | 1C-16, 1C-17 |
| RS650.006.N RS650.106.N | Тяги                             | 1C-3, 1C-4   |
| RS650.007.N RS650.107.N | Направляющая тяги                | 1C-5         |
| RS650.008.N RS650.108.N | Вставка защелкивающаяся          | 1C-1 - 1C-2  |

### АКСЕССУАРЫ КОТОРЫЙ ЗАКАЗЫВАЕТСЯ ОТДЕЛЬНО ПОД ЗУБЧАТЫЙ МЕХАНИЗМ [M]

| ТИП ЗАМКА               | НАЗВАНИЕ                               | СТРАНИЦА               |
|-------------------------|--|------------------------|
| RS650.001.M RS650.101.M | Зубчатый механизм MZ2 / MZ3            | 1C-29 - 1C-31          |
| RS650.002.M RS650.102.M | Язык 1-пкт, группа: 11, 13             | 1C-9 - 1C-10           |
| RS650.003.M RS650.103.M | Адаптер 1C.903.001                     | 1C-26                  |
| RS650.004.M RS650.104.M | Плоская тяга                           | 1C-33 - 1C-39          |
| RS650.005.M RS650.105.M | Направляющие и кронштейны плоской тяги | 1C-5, 7, 1C-34 - 1C-39 |