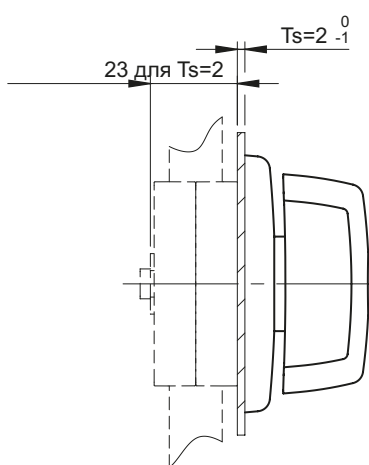
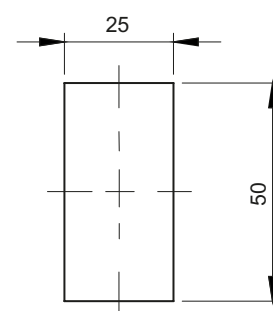


**RW210.N**  
(замок под накладку)



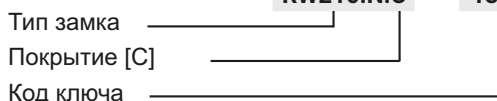
**RW210.M**  
(замок под зубчатый механизм)



Монтажное отверстие

ТИП ЗАМКА	СОСТАВНЫЕ ЭЛЕМЕНТЫ	МАТЕРИАЛ	ПОКРЫТИЕ [C]	ВСТАВКА С ЦИЛИНДРОМ		
			RAL 9005	Код ключа	Без вставки	
RW210.N RW210.M	Наружная часть	Полиамид Ра6 GF30	07	1333	RK (разный код)	BW

Как заказывать: **RW210.N.C — 1333**



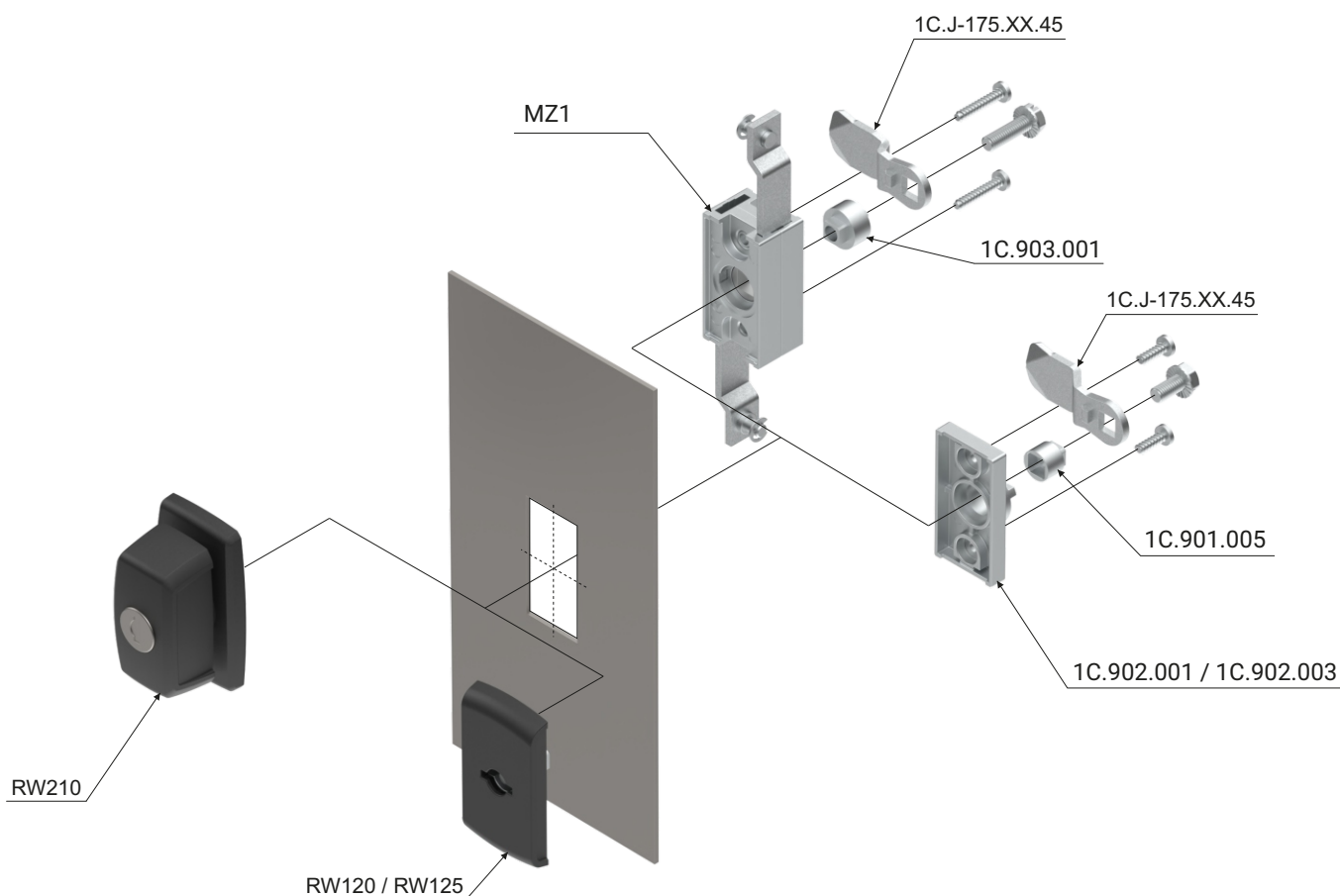
где:

Ts - толщину двери

**Комментарии:**

Элементы, которые надо заказывать отдельно для версии под накладку и зубчатый механизм, указаны в таблицах (смотри стр. 1B-53).

## Версия замка под накладку или зубчатый механизм



## Аксессуары который заказывается отдельно под накладку

ТИП ЗАМКА	ЭЛЕМЕНТ	СТРАНИЦА
RW120.N RW125.N RW210.N	Накладка 1C.902.001 / 1C.902.003	1C-27
	Язык 1-пкт, группа: 11, 13	1C-10 - 1C-11
	Язык 2-пкт, группа: 21	1C-15
	Втулка	1C-27
	Тяги	1C-17 - 1C-18
	Направляющие тяг	1C-6, 7

## Аксессуары который заказывается отдельно под зубчатый механизм

ТИП ЗАМКА	ЭЛЕМЕНТ	СТРАНИЦА
RW120.M RW125.M RW210.M	Зубчатый механизм MZ1	1C-30 - 1C-32
	Язык 1-пкт, группа: 11, 13	1C-10 - 1C-11
	Адаптер	1C-27
	Плоская тяга	1C-34 - 1C-40
	Направляющие и кронштейны плоской тяги	1C-6, 8, 1C-35 - 1C-40