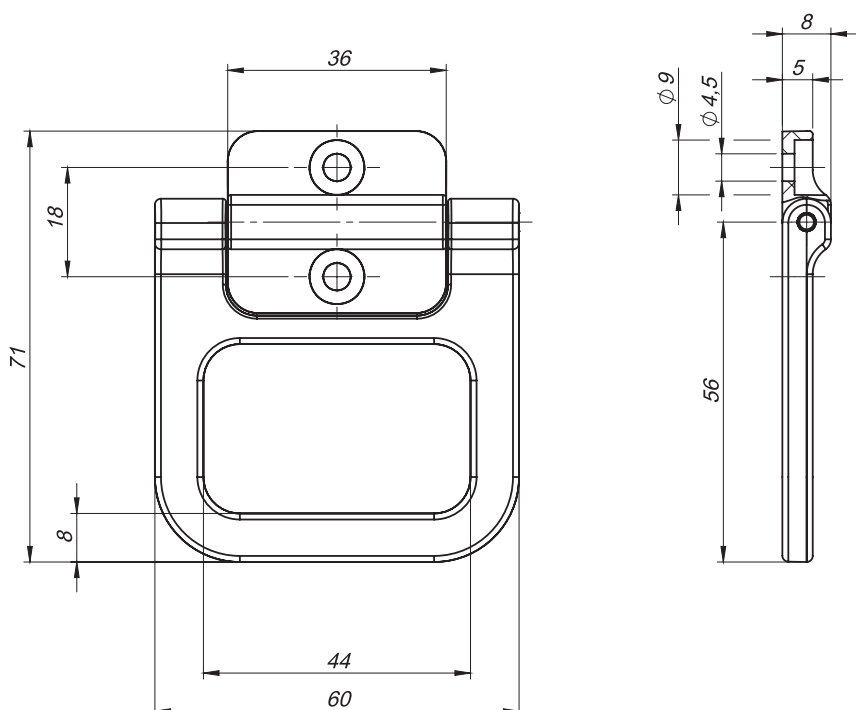


НОМЕР В КАТАЛОГЕ	НАЗВАНИЕ	МАТЕРИАЛ	ПОКРЫТИЕ [С]	
4.250.001	Держатель	ЗАМАК 5	Хром	01
			Латунь	12
			Без покрытия	0



НОМЕР В КАТАЛОГЕ	СОСТАВНЫЕ ЭЛЕМЕНТЫ	МАТЕРИАЛ	ПОКРЫТИЕ [С]	
			RAL 9005	
4.444.005	Держатель, Стопа,	Полиамид	07	
	Стержень	Сталь оцинк	-	